

IFPS uszczelka przeciwogniowa

zgodnie z EN 45545-3, pojedyncza



Przepusty kablowe icotek z uszczelnieniem ogniowym, zatwierdzone do stosowania w kolejnictwie (spełniają normy EN 45545-2, EN 45545-3 i EN 1363-1).

Uszczelnienie ognioochronne IFPS, które jest zamontowane na tylnej stronie przepustu kablowego, składa się z rozszerzalnego grafitu, przez co zwiększa swoją objętość w przypadku pożaru.

Tworzy to barierę, która zapobiega przenikaniu płomieni i wysokiej temperatury z jednego pomieszczenia do drugiego w najdłuższym możliwym okresie.



Specyfikacja

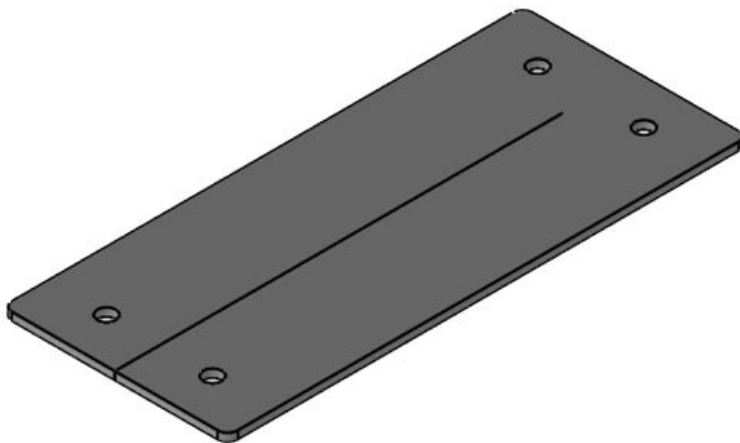
Materiał	Grafit
Właściwości	Pęczniące (pniące się), Nie zawiera halogenu, Nie zawiera silikonu

Zalety i korzyści

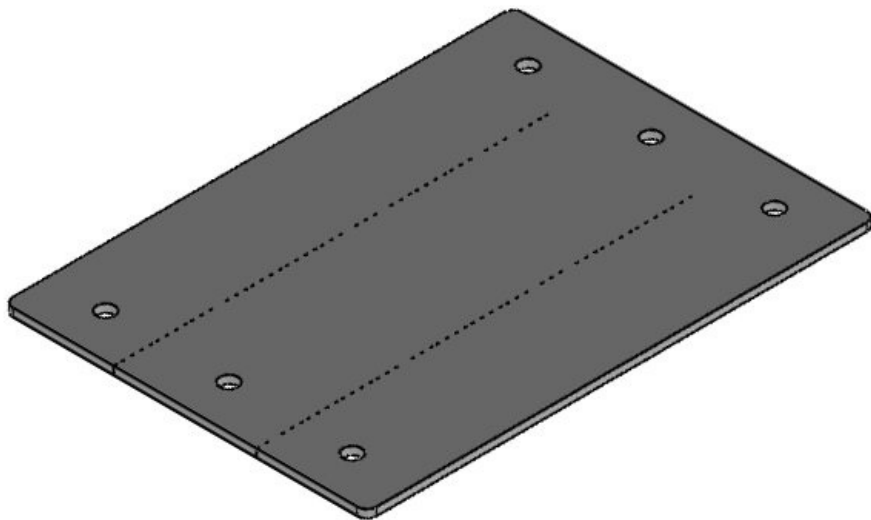
- Wymagana tylko pojedyncza uszczelka do przepustu kablowego

Rodzaje i rozmiary produktów

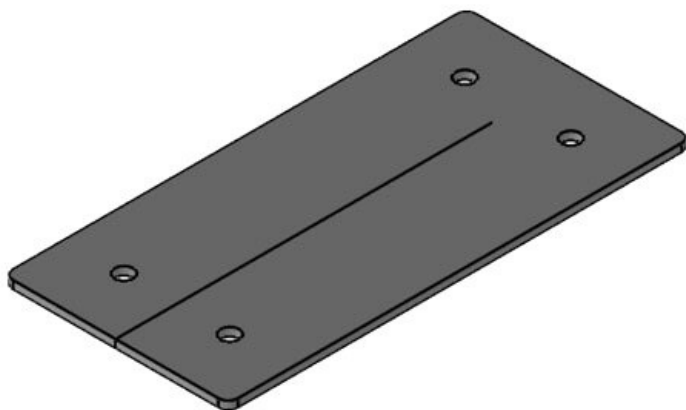
IFPS 24



Numer części	99300	Rozmiar	112 x 36 mm
EAN	4251269318	wycięcia	
Opak.	375	Liczba	4
Długość	157 mm	otworów na	
Szerokość	68 mm	śruby	
Wysokość	2,5 mm	Średnica	5,5 mm
Wysokość	2,5 mm	otworów na	
montażu		śruby	

IFPS 24-MT

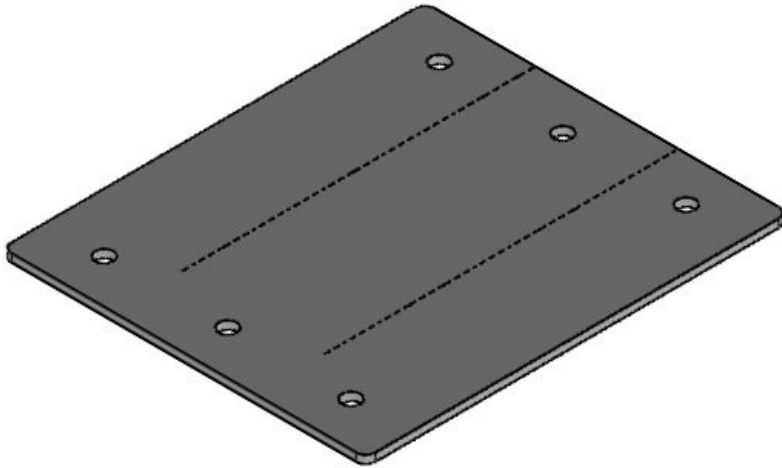
Numer części	99312	Liczba	6
EAN	4251269323	otworów na śruby	
Opak.	1	Średnica	5,5 mm
Długość	157 mm	otworów na śruby	
Szerokość	112 mm		
Wysokość	2,5 mm		
Wysokość montażu	2,5 mm		

IFPS 16

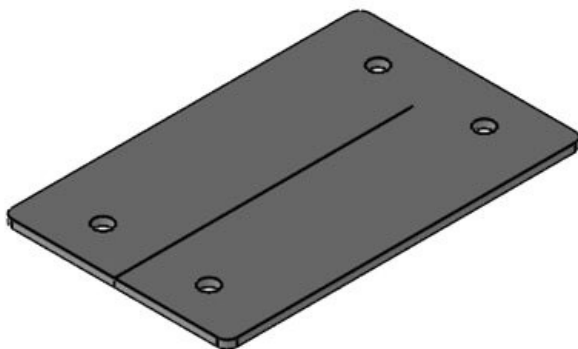
Numer części	99301	Rozmiar wycięcia	86 × 36 mm
EAN	4251269318	Liczba	4
Opak.	1	otworów na śruby	
Długość	140 mm	Średnica	5,5 mm
Szerokość	68 mm	otworów na śruby	
Wysokość	2,5 mm		
Wysokość montażu	2,5 mm		

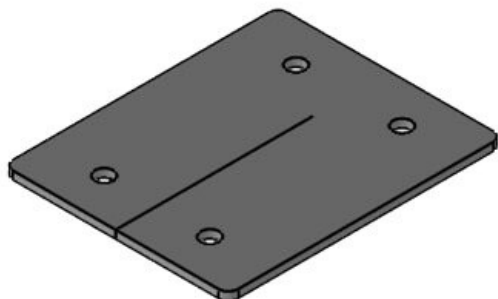
IFPS 16-MT

Numer części	99314	Liczba	6
EAN	4251269323	otworów na śruby	
	966	Średnica	5,5 mm
Opak.	1	otworów na śruby	
Długość	130 mm		
Szerokość	112 mm		
Wysokość	2,5 mm		
Wysokość montażu	2,5 mm		

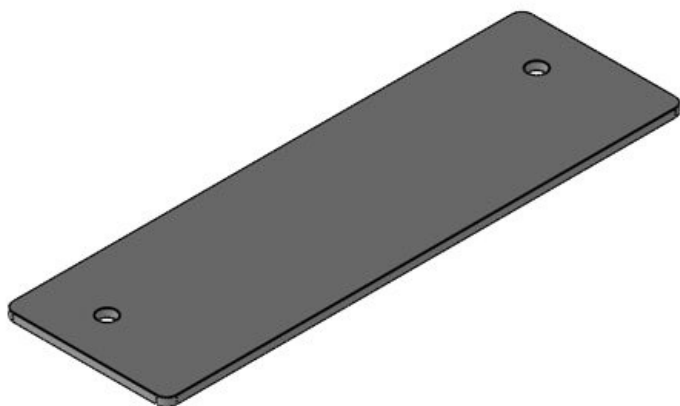
**IFPS 10**

Numer części	99306	Rozmiar wycięcia	65 × 36 mm
EAN	4251269322	Liczba	4
	280	otworów na śruby	
Opak.	1	Średnica	5,5 mm
Długość	108 mm	otworów na śruby	
Szerokość	68 mm		
Wysokość	2,5 mm		
Wysokość montażu	2,5 mm		



IFPS-B

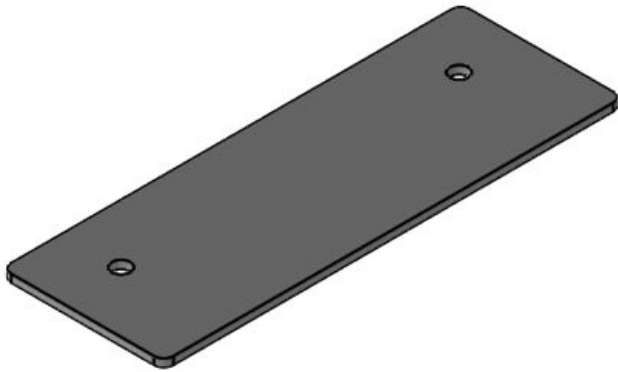
Numer części	99305	Rozmiar	46 x 46 mm
EAN	4251269319	wycięcia	
	075	Liczba	4
Opak.	1	otworów na	
Długość	83 mm	śruby	
Szerokość	68 mm	Średnica	5,5 mm
Wysokość	2,5 mm	otworów na	
Wysokość	2,5 mm	śruby	
montażu			

IFPS-E5

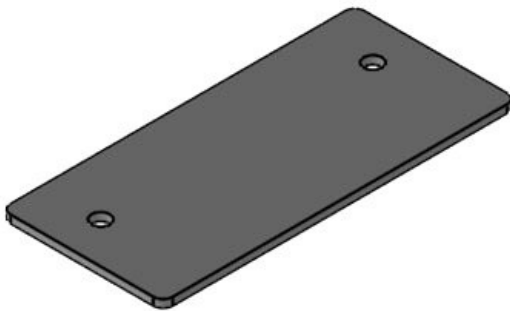
Numer części	99302	Rozmiar	112 x 24 mm
EAN	4251269318	wycięcia	
	399	Liczba	2
Opak.	1	otworów na	
Długość	157 mm	śruby	
Szerokość	49,5 mm	Średnica	5,5 mm
Wysokość	2,5 mm	otworów na	
Wysokość	2,5 mm	śruby	
montażu			

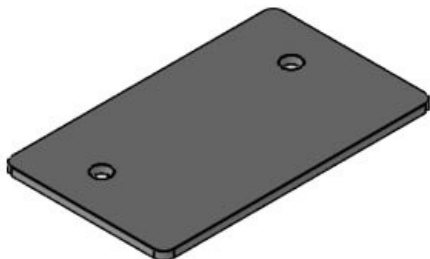
IFPS-E4

Numer części	99309	Rozmiar	86 × 24 mm
EAN	4251269321	wycięcia	
	702	Liczba	2
Opak.	1	otworów na	
Długość	140 mm	śruby	
Szerokość	49,5 mm	Średnica	5,5 mm
Wysokość	2,5 mm	otworów na	
Wysokość	2,5 mm	śruby	
montażu			

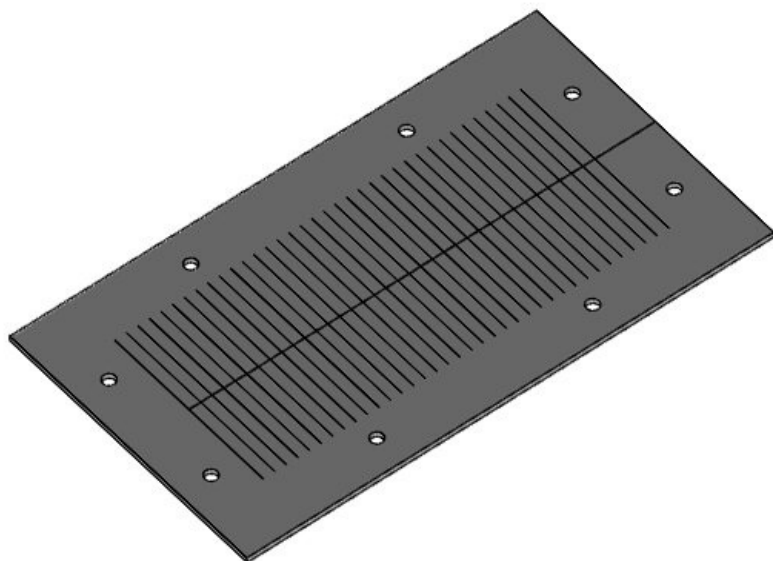
**IFPS-E3**

Numer części	99308	Rozmiar	65 × 24 mm
EAN	4251269321	wycięcia	
	696	Liczba	2
Opak.	1	otworów na	
Długość	108 mm	śruby	
Szerokość	49,5 mm	Średnica	5,5 mm
Wysokość	2,5 mm	otworów na	
Wysokość	2,5 mm	śruby	
montażu			





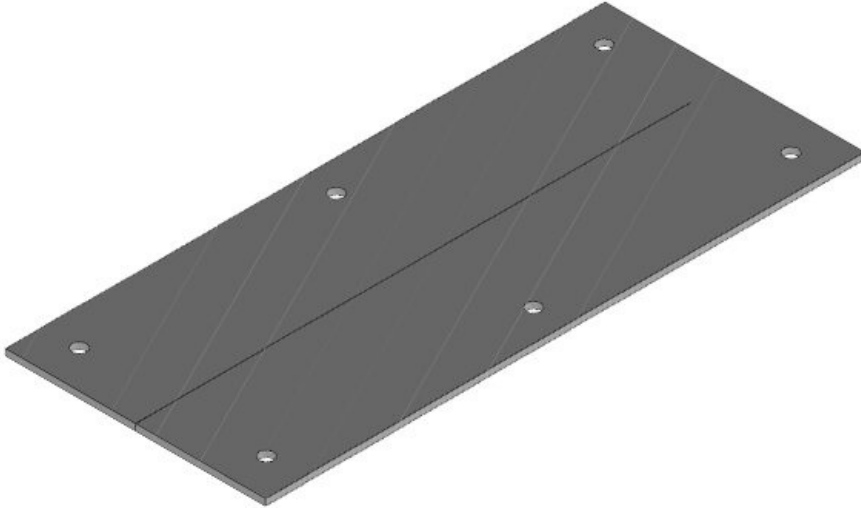
Numer części	99307	Rozmiar	43 x 24 mm
EAN	4251269321	wycięcia	
	689	Liczba	2
Opak.	1	otworów na	
Długość	83 mm	śruby	
Szerokość	49,5 mm	Średnica	5,5 mm
Wysokość	2,5 mm	otworów na	
Wysokość	2,5 mm	śruby	
montażu			



Numer części	99311	Rozmiar	180 x 80 mm
EAN	4251269325	wycięcia	
	670	Liczba	8
Opak.	1	otworów na	
Długość	232 mm	śruby	
Szerokość	130 mm	Średnica	5,5 mm
Wysokość	2,5 mm	otworów na	
Wysokość	2,5 mm	śruby	
montażu			

IFPS KX/KL

Numer części	99315	Rozmiar	192 × 62 mm
EAN	4251269324	wycięcia	
	154	Liczba	6
Opak.	1	otworów na	
Długość	231 mm	śruby	
Szerokość	100 mm	Średnica	5,5 mm
Wysokość	2,5 mm	otworów na	
Wysokość	2,5 mm	śruby	
montażu			

**Uszczelki ogniowe IFPS**

Numer części	99303
EAN	4251269318
	405
Opak.	1
Długość	900 mm
Szerokość	17 mm
Wysokość	2,7 mm

